

# TORNADO

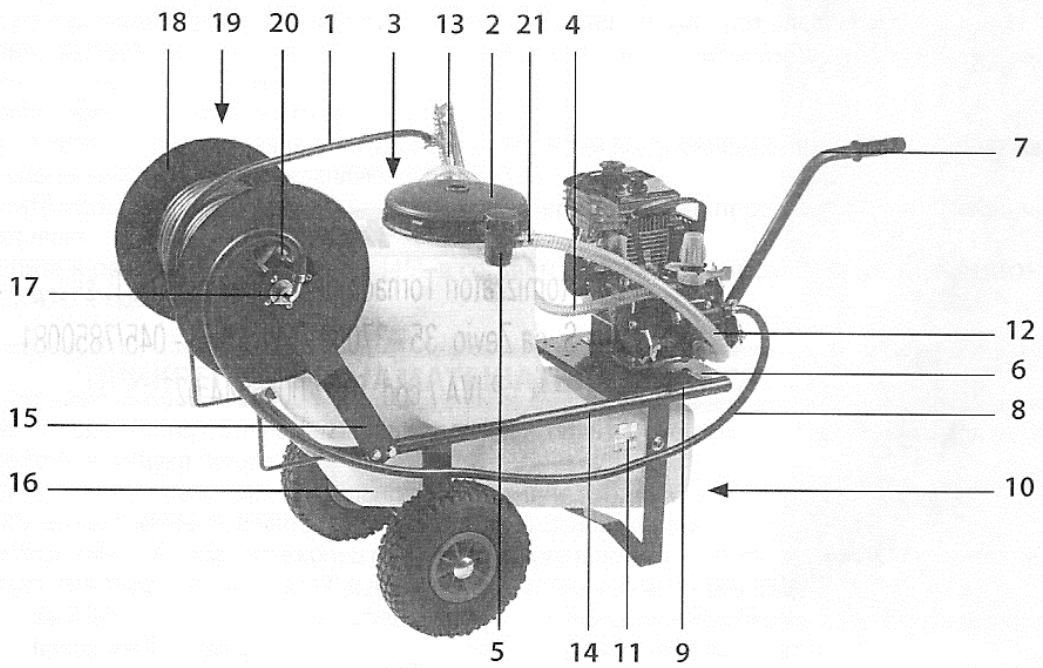
**55 L és 80 L**

**tartálykocsis permetező**

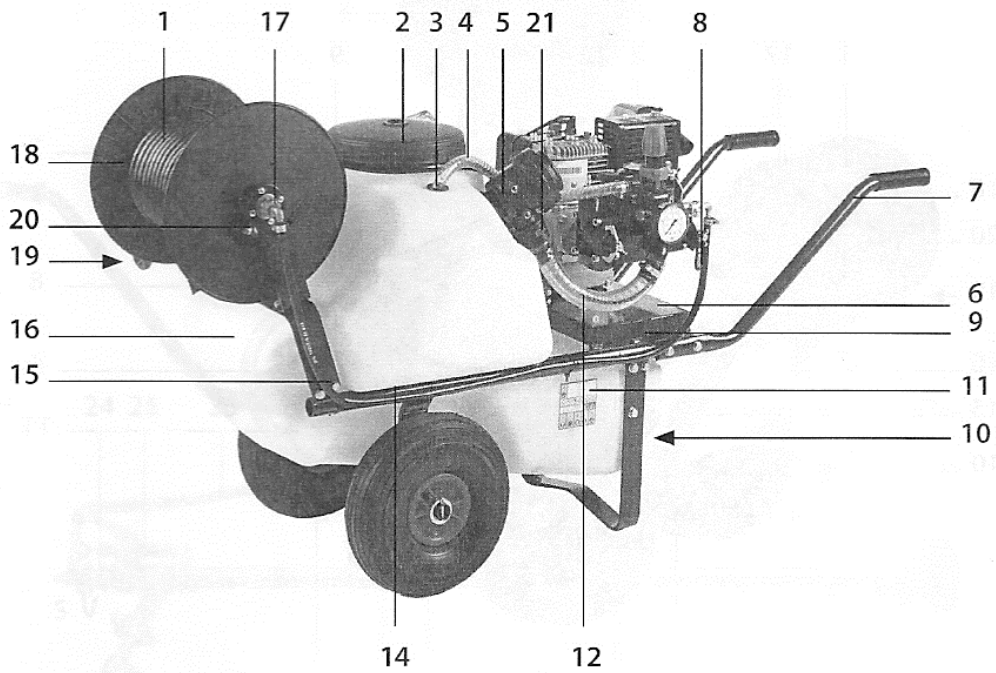
**kezelési és karbantartási útmutató**

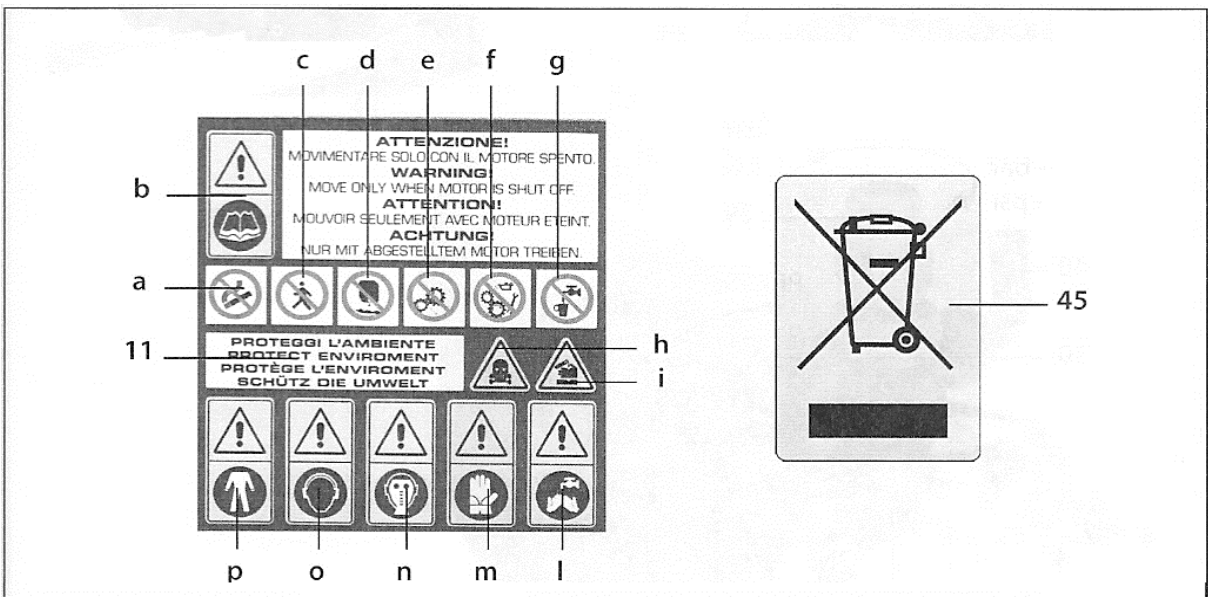
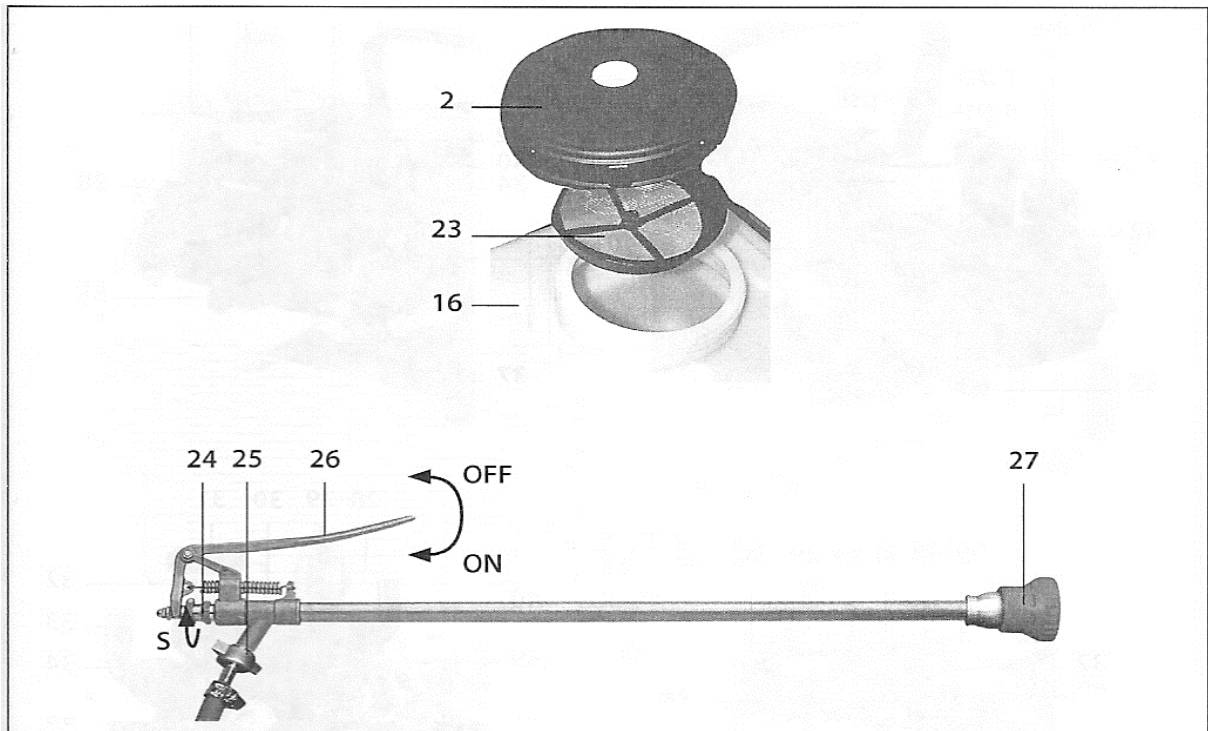
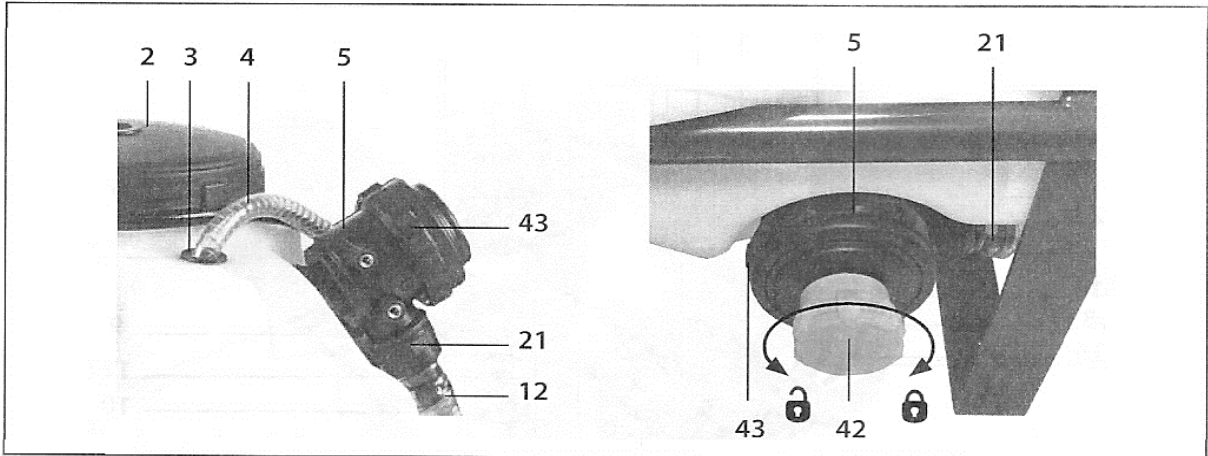


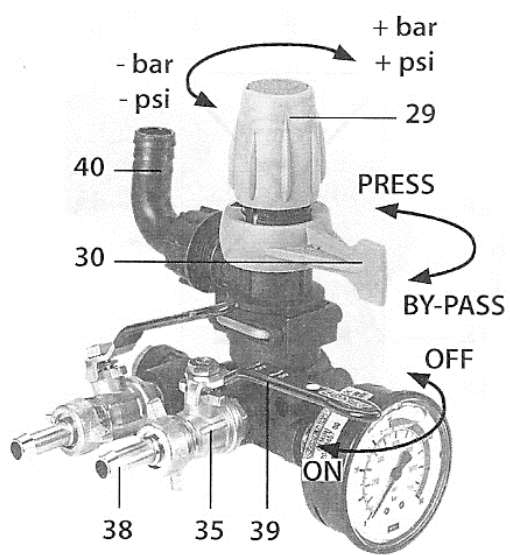
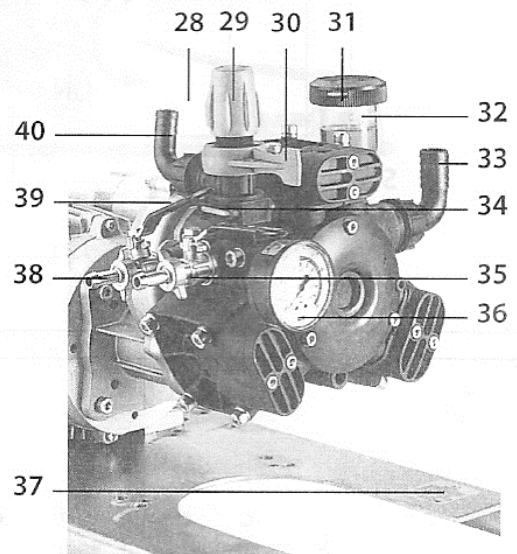
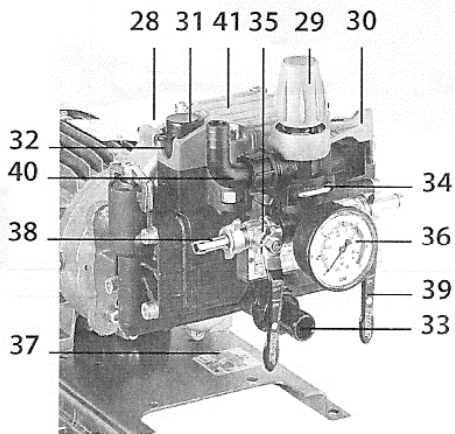
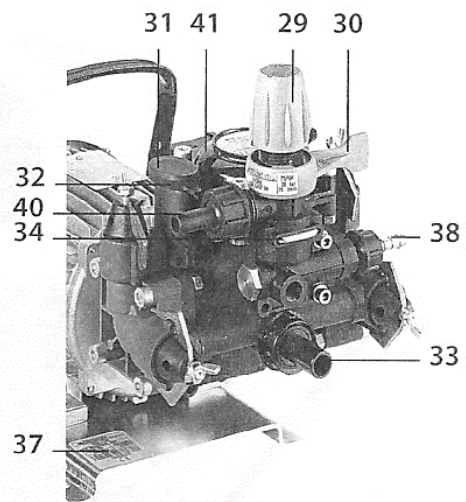
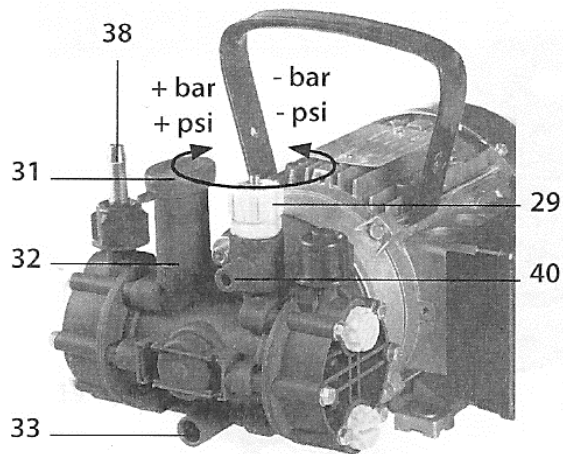
### Tornado 55 L

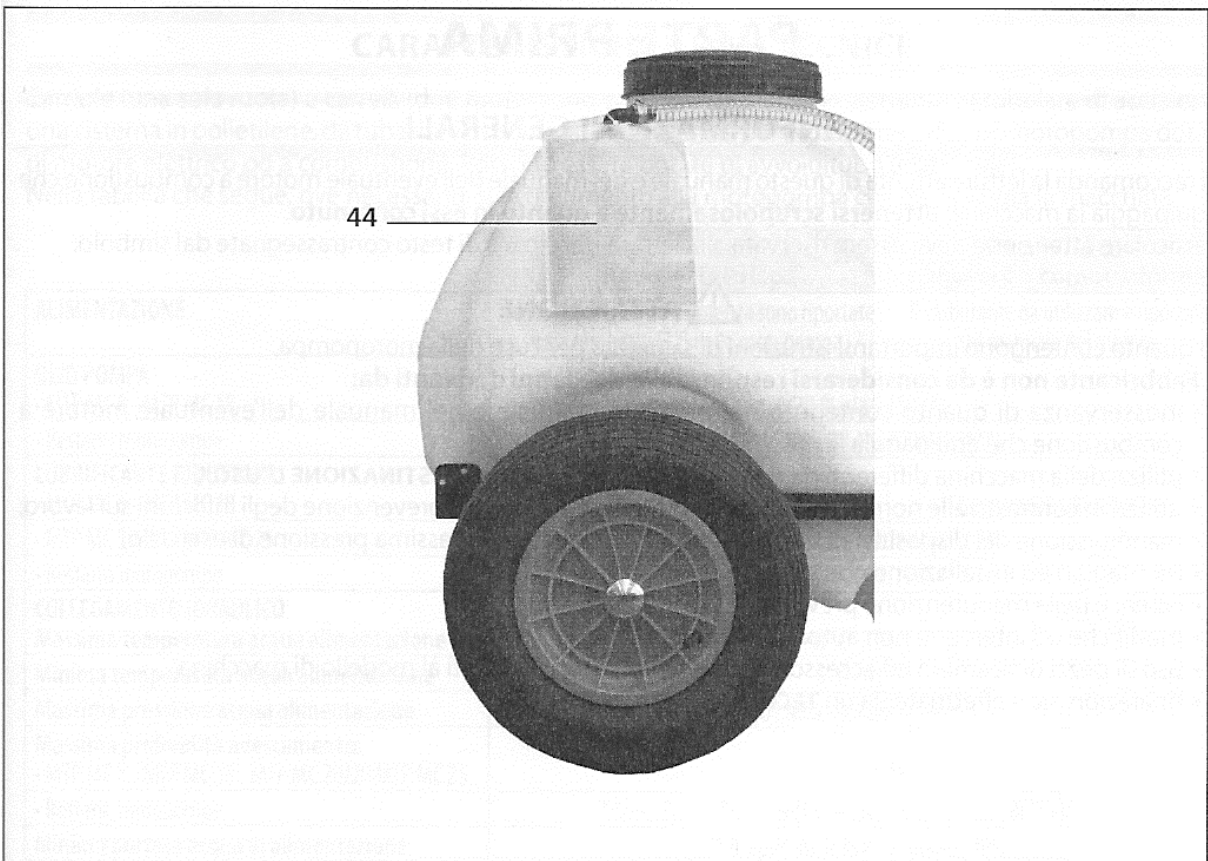
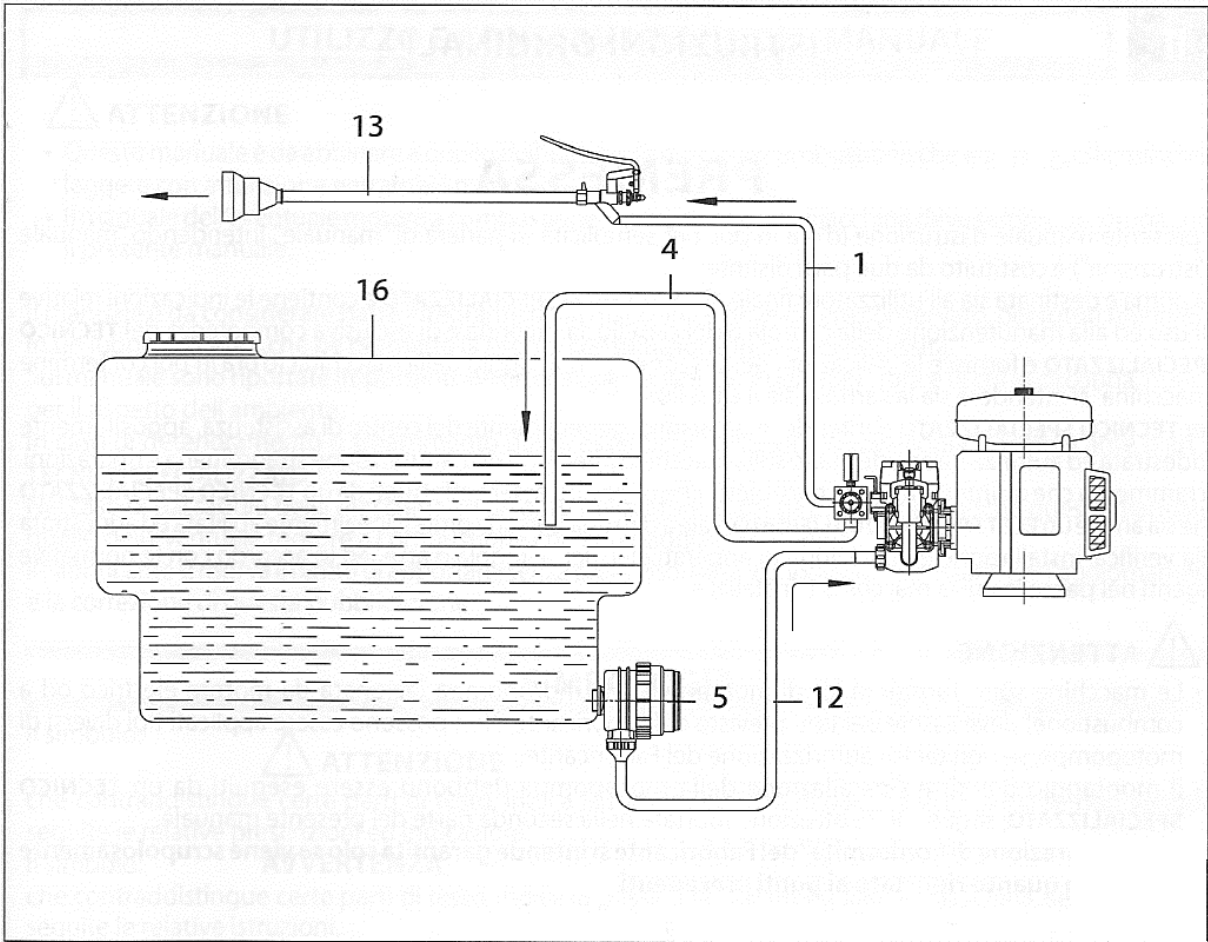


### Tornado 80 L









## SPECIFIKÁCIÓK ÉS TECHNIKAI ADATOK

A kétkerekű tartálykocsik acél keretre épülnek. Erre a keretre van felszerelve egy polyethylén anyagból készült tartály, egy tömlődob (opcionális) tömlővel, egy szórópisztoly valamint egy elektromos vagy benzinmotor hajtott szivattyú egység.

A tartálykocsis permetező tömlője (opcionálisan) meghosszabbítható.

Az alábbi táblázatban látható a tartályos permetezők specifikációja:

	elektromos motorral felszerelt permetező	belsőégésű motorral felszerelt permetező
elektromos hálózat/üzemanyag	A szükséges elektromos hálózat feszültsége és frekvenciája a motoron lévő adattábláról (37) leolvasható	A szükséges üzemanyagról a motorhoz kapott kezelési és karbantartási útmutatóban talál információt.
Kenőolaj a szivattyúban MTP MC8 - MTP MC 18 szivattyú	AGIP Blasia S 150 (*)	
Hajtóműolaj MTP MC8 - MTP MC 18	-	AGIP GREASE CT 0 kenőzsír
MTP MC 20/20 - MTP MC 25	AGIP HD 20W/40 (***) motorolaj	
CSŐCSATLAKOZÁS szivattyúzandó folyadék max. hőmérséklete	40°C- 104°F	
szivattyúzandó folyadék min. hőmérséklete	5°C- 41°F	
szivattyúzandó folyadék max. nyomása	0,01MPa - 0,1 bar - 1,45 psi	
max. felszívási mélység MTP MC8 - MTP MC18 - MTP MC20/20 - MTP MC25	1,0m - 3,3 láb	
szivattyúzandó folyadék min. mennyisége	1,3 szerese a szivattyú maximális szállításának	
TELJESÍTMÉNY	A szivattyú maximális nyomás és szállítás adatait a szivattyú adattábláján (37) találja meg.	
max. hangnyomás (bizonytalanság) MTP MC8 - MTP MC18 - MTP MC20/20 - MTP MC25	74 dB(A) - 1 dB(A) 87 dB(A) - 1 dB(A)	82 dB(A) - 1dB(A) 99 dB(A) - 1dB(A)
MTP MP30 - MTP APS31 - MTP APS41	84 dB(A) - 1 dB(A) 101 dB(A) - 1 dB(A)	91 dB(A) - 1dB(A) 103 dB(A) - 1dB(A)
Folyadéktartály térfogata Tornado 55	56l - 14,8 US gal	
Tornado 80	80l - 21,1 US gal	
max. súly	A berendezés teljes súlyát megtalálja az azonosító táblán (37) valamint a gép azonosító címkéjén (6)	

Amennyiben a tartályos permetezőt belsőégésű motorral szerelték fel, akkor a megadott teljesítmény értékek normál tengerszint feletti nyomáson (1013hPa) és normál tengerszint feletti magasságon, 16°C/61°F mellett értendők.

(\*) megfelelő kenőolajok:

Mobil GLYCOYLE 150	Shell TIVELA OIL WA	ISO VG 150
BP ENERGOL SG 150 (ENERSYN SG 150)		

(\*\*) megfelelő kenőolajok:

U.T.T.O (Univerzális traktor hajtóműolaj)	API GL-4	John Deere J20A
Massey-Ferguson M-1135	Ford M2C-86B	Esso Torque Fluid 62
Mobil Mobilfluid 422	CCMC G2-D1	API SF/CC

(\*\*\*) megfelelő kenőolajok:

SAE 20W/40	CCMC G2-D1	API SF/CC
------------	------------	-----------

## FIGYELEM

- A belsőégésű motornak kb. 10 üzemórára van szüksége, hogy elérje maximális teljesítményét. Ezalatt az idő alatt a motort max. 15-20% terhelésnek szabad kitenni.
- A belsőégésű motor teljesítménye függ a környezeti hőmérséklettől és a tengerszint feletti magasságtól (305 méter magasság emelkedésenként a teljesítmény kb. 3,5%-ot csökken, valamint 16°C felett 5,6°C hőmérséklet növekedéshez kb. 1%-ot teljesítmény csökkenés tartozik). Amennyiben a berendezést nagy tengerszint feletti magasságon vagy magas környezeti hőmérséklet mellett használják olvassa el a motorhoz kapott kezelési és karbantartási útmutató ide vonatkozó részeit és járjon el az ott leírtak szerint.

## AZ ÖSSZETEVŐK AZONOSÍTÁSA

A tájékoztató füzet elején lévő ábrákhoz tartozó megnevezések.

- |   |   |
|---|---|
| 1. tömlő                                | 24. porlasztási szög állító             |
| 2. fedél                                | 25. hollander                           |
| 3. visszafolyó ági tömlő csatlakozó     | 26. szórópisztoly kar                   |
| 4. visszafolyó ági tömlő                | 27. fúvóka                              |
| 5. szívó oldali szűrő                   | 28. hajtómű olajbetöltő nyílás          |
| 6. tartálykocsi azonosító tábla         | 29. nyomás állító gomb                  |
| 7. fogantyú                             | 30. visszafolyó ág/nyomás állító szelep |
| 8. csatlakozó cső                       | 31. szivattyú olajbetöltő nyílás        |
| 9. alaplemez                            | 32. volumetrikus olaj kompenzátor       |
| 10. tartály leeresztő csavar            | 33. szívócső csatlakozás                |
| 11. figyelmeztető jelzések              | 34. biztosító                           |
| 12. szívó tömlő                         | 35. hollander                           |
| 13. szóró pisztoly                      | 36. nyomásmérő óra                      |
| 14. keret                               | 37. szivattyú azonosító tábla           |
| 15. tömlődob tartó (opcionális)         | 38. nyomócső hollander                  |
| 16. permetlé tartály                    | 39. szabályzó kar                       |
| 17. tömlődob csatlakozó (opcionális)    | 40. visszafolyó ági csatlakozó          |
| 18. tömlő (opcionális)                  | 41. nyomástároló akkumulátor            |
| 19. tömlődob fogantyú (opcionális)      | 42. szűrő szabályzó gomb                |
| 20. tömlődob csőcsatlakozó (opcionális) | 43. szűrő rögzítő anya                  |
| 21. szívó oldali szűrő csatlakozó       | 44. táskák a tartozékok tárolásához     |
| 22. visszafolyó ági tömlő csatlakozó    | 45. figyelmeztető jelzés                |
| 23. betöltő nyílás szűrő                |   |